

EMILE RASSAM

► APONI

Product | Pencil Skirt
Produit | Jupe Crayon

Category | Corporate Wear - Service Wear
Catégorie | Vêtements d'entreprise - Vêtements de Service


Color | Light Gray
Couleur | Gris Clair

Item Code | BTM - 00318
Ref. Article |

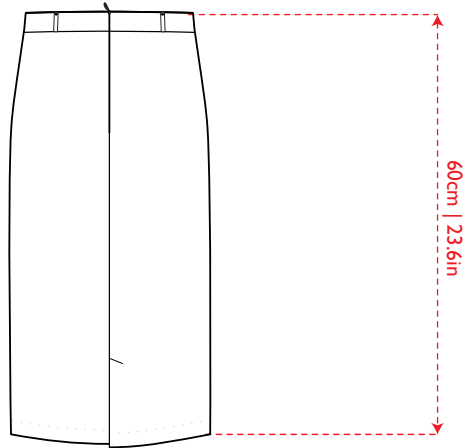
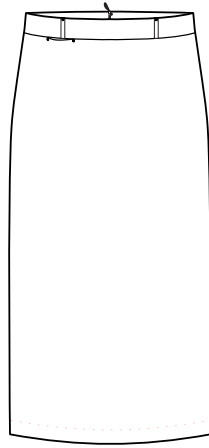
Fabric | Tergal 65/35 Poly/Cotton
Tissu | Tergal 65/35 Poly/Coton

Weight
170 G/M²
Poids

Sizes/Tailles:

	8	10	12	14	16	18	20
	36	38	40	42	44	46	48
	S	M	M	L	XL	2XL	2XL





Info

A classic Pencil skirt with central slit on the back with loops to accommodate a thin belt.

Fit and Product Details

- Length 60 cm | 23.6" waistband included
- Belt loops
- Back buttoning and zipper fastening.

Fabric and Care

Plain fibre dyed
65/35 Polyester/Rayon
Weight: 170 G/M²
Lining: Herringbone 100% polyester



Do not wash.

Articles marked in this way must not be washed. They may be sensitive to any kind of wet treatment or be unsuitable for washing in a domestic washing machine because of their size.



Do not bleach.

Use only bleach free detergents.



Do not dry-clean.

No professional dry-cleaning allowed. Do not use stain removers which contain solvents.



Iron at moderate temperature.

Iron at maximum sole plate temperature of 160 °C. A steam iron is recommended. Avoid heavy pressure.



Professional dry-cleaning.

Professional dry-cleaning in: perchloroethylene, hydrocarbons.

Information

Jupe coupe crayon doublée avec fente au dos centrée.

Ajustement et détails du produit

- Taille classique
- Longueur de 60 cm | 23.6" ceinture comprise
- Brides pour ceinture

Tissu et Soins

Toile fibre teint
65/35 Polyester/Rayon
Poids: 170 G/M²
Doublure: en chevron 100% polyester

Ne pas laver.

Les articles qui comprennent ce symbole ne doivent pas être lavés. Ils peuvent être sensibles au traitement humide ou inappropriés pour un lavage domestique à cause de leur taille.

Ne pas blanchir.

Utiliser des détergents sans chlore.

Ne pas nettoyer à sec.

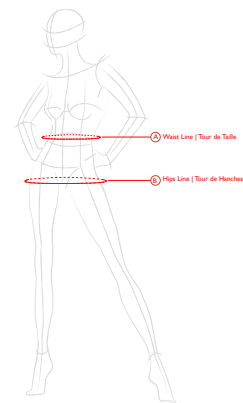
Aucun procédé de nettoyage à sec professionnel n'est autorisé. Ne pas utiliser de détachants qui contiennent des solvants.

Repassage à température modérée.

Repasser à max 160° C (température maximale de la semelle). Un fer à vapeur est recommandé. Évitez les fortes pressions.

Nettoyage professionnel.

Nettoyage professionnel à sec au perchloroethylene, aux hydrocarbures.



► Dimensions

Sizing Taille		36	38	40	42	44	46	48
A Waist Line Tour de Taille		14.1"	14.9"	15.7"	16.5"	17.3"	18.1"	19.6"
		38.0cm	40.0cm	42.0cm	44.0cm	46.0cm	48.0cm	50.0cm
B Hips Line Tour de Hanches		38.1"	39.8"	41.6"	43.3"	45.0"	46.8"	48.5"
		96.8cm	101.2cm	105.6cm	110.0cm	114.4cm	118.9cm	123.3cm
C Skirt Length Longueur Jupe		22.2"	22.4"	22.6"	22.8"	23.0"	23.2"	23.4"
		56.5cm	57.0cm	57.5cm	58.0cm	58.5cm	59.0cm	59.5cm



Tips

On how to take measurements of your Female Colleagues.
Visit this link:
<https://youtu.be/66lF6BxwhR4?si=qH--1VcPgfNexNp>



Consignes

Pour une prise de mesure de vos collaboratrices.
Consulter ce lien:
https://youtu.be/_BUSXbZf4sU?si=OYtXuoKbZ76aP5WJ